

D-SUB Hauben, Metallspritzguss, Schraubverriegelung, gerader Kabelausgang D-SUB Hoods, Metal Die Cast, Side Screw Locks, Center Cable Outlet

Technische Daten / Technical Data

Zweiteilige Haube mit geradem Kabelausgang

Two piece hood with straight cable outlet

Zink-Druckguss

Zinc Diecast

Mit langer Rändelschraube UNC 4-40 oder M3

With long thumb screw UNC 4-40 or M3

Einfache Montage mit nur zwei Schrauben

Easy assembly with only two screws

Komplett als Satz vertütet (Schüttgut auf Anfrage)

Complete set packed in plastic bag (bulk goods on request)

Inhalt / Contents

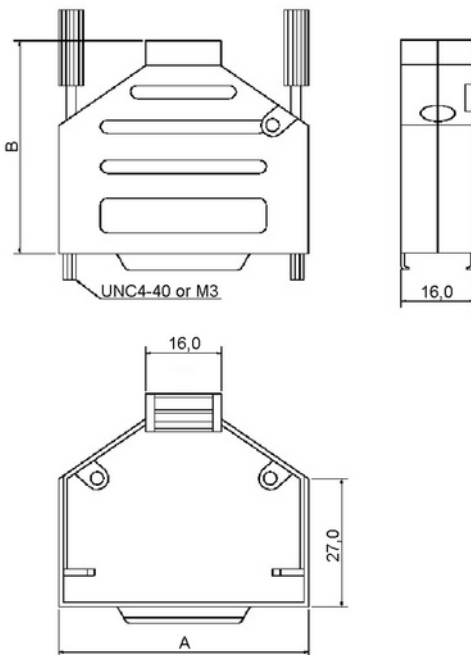
2 Gehäuseschalen, 2 Gehäuseschrauben,

2 Rändelschrauben

2 housing shells, 2 housing screws, 2 thumbscrews



© W+P PRODUCTS



Size	A	B
09	31,00	45,00
15	40,00	45,00
25	53,00	45,00
37	71,30	53,00

Series

905

Size*

15

09/15/25/37

Screws

38

38 Rändelschraube (lang)
Thumb screw (long)

Thread*

U4

U4 UNC 4-40 Gewinde
UNC 4-40 thread
M3 M3 Gewinde
M3 thread

* Dies ist ein **Bestellbeispiel** -
bitte durch Ihre Spezifikationen ersetzen.
* This is an **order example** -
please replace by your specifications.

TEL +49 5223 98507-0
FAX +49 5223 98507-50

W+P PRODUCTS

E-MAIL sales@wpro.com
WEBSITE www.wpro.com