

D-SUB Hauben, Metallspritzguss, Schraubverriegelung, seitlicher Kabelausgang D-SUB Hoods, Metal Die Cast, Side Screw Locks, Lateral Cable Outlet

Technische Daten / Technical Data

Zweiteilige Haube mit seitlichem Kabelausgang

Two piece hood with side cable outlet

Zink-Druckguss, vernickelt

Nickel plated zinc die-cast

Mit langer Rändelschraube UNC 4-40 oder M3

With long thumb screw UNC 4-40 or M3

Einfache Montage mit nur zwei Schrauben

Easy assembly with only two screws

Zugentlastungen für Kabeldurchmesser von 4-14mm

Strain reliefs for cable diameter of 4-14mm

Dämpfung >40dB zwischen 30MHz und 1GHz

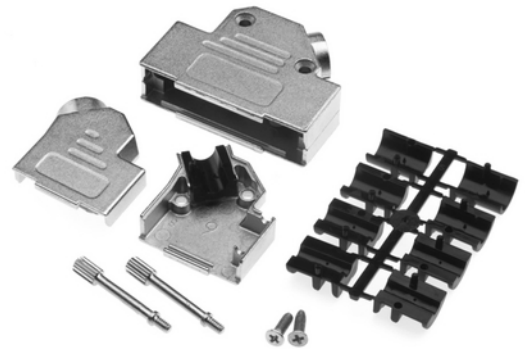
Attenuation >40dB between 30MHz and 1GHz

Freigegeben gem. VDE 0871, FCC 20780, 89/336/EU

Approved acc. to VDE 0871, FCC 20780, 89/336/EU

Komplett als Satz vertütet (Schüttgut auf Anfrage)

Complete set packed in plastic bag (bulk goods on request)



© W+P PRODUCTS

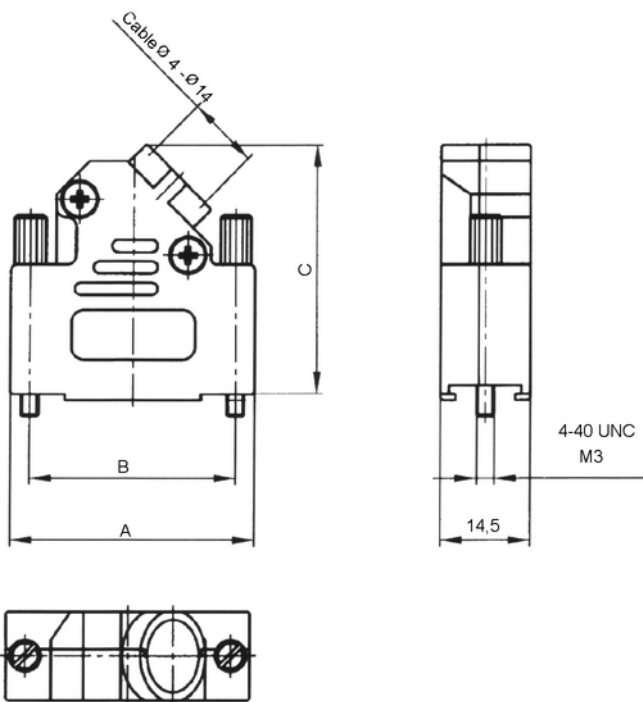
Inhalt / Contents

2 Gehäuseschalen, 2 Gehäuseschrauben,

2 Rändelschrauben, 4 Paar Zugentlastungen

2 housing shells, 2 housing screws, 2 thumbscrews,

4 pairs of strain reliefs



Size	A	B	C	Size HD
09	31,00	25,00	37,00	15
15	39,00	33,30	37,00	26
25	53,00	47,00	41,00	44
37	69,50	63,50	41,00	62

Series

857

Size*

15

09/15/25/37

Screws

38

38 Rändelschraube (lang)
Thumb screw (long)

Thread*

U4

U4 UNC 4-40 Gewinde
UNC 4-40 thread
M3 M3 Gewinde
M3 thread

* Dies ist ein **Bestellbeispiel** -
bitte durch Ihre Spezifikationen ersetzen.

* This is an **order example** -
please replace by your specifications.

TEL +49 5223 98507-0
FAX +49 5223 98507-50

W+P PRODUCTS

E-MAIL sales@wpro.com
WEBSITE www.wpro.com