

D-SUB Hauben, Metallspritzguss, Schraubverriegelung, gerader Kabelausgang D-SUB Hoods, Metal Die Cast, Side Screw Locks, Center Cable Outlet

Technische Daten / Technical Data

Zweiteilige Haube mit geradem Kabelausgang

Two piece hood with straight cable outlet

Zink-Druckguss, vernickelt

Nickel plated zinc die-cast

Mit langer Rändelschraube UNC 4-40 oder M3

With long thumb screw UNC 4-40 or M3

Einfache Montage mit nur zwei Schrauben

Easy assembly with only two screws

Zugentlastungen für Kabeldurchmesser von 4-13mm

Strain reliefs for cable diameter of 4-13mm

Dämpfung >40dB zwischen 30MHz und 1GHz

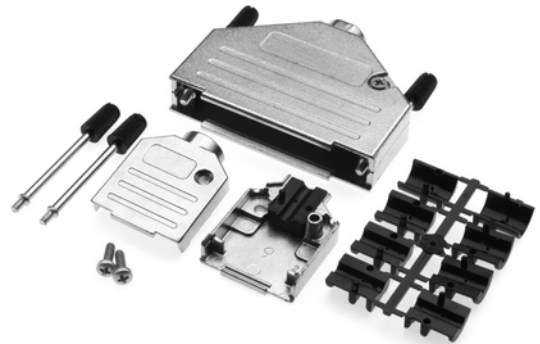
Attenuation >40dB between 30MHz and 1GHz

Freigegeben gem. VDE 0871, FCC 20780, 89/336/EU

Approved acc. to VDE 0871, FCC 20780, 89/336/EU

Komplett als Satz vertütet (Schüttgut auf Anfrage)

Complete set packed in plastic bag (bulk goods on request)



© W+P PRODUCTS

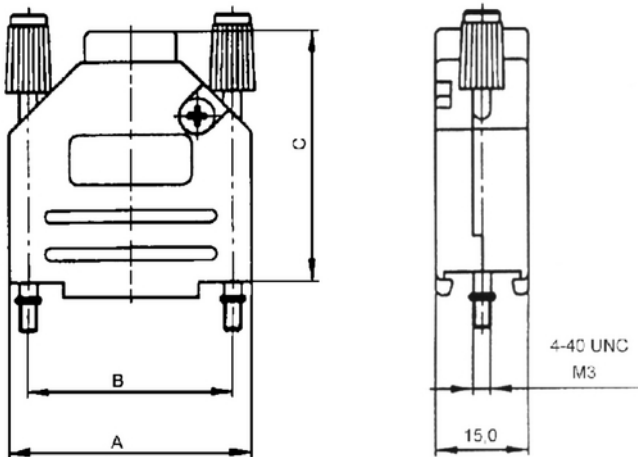
Inhalt / Contents

2 Gehäuseschalen, 2 Gehäuseschrauben,

2 Rändelschrauben, 4 Paar Zugentlastungen

2 housing shells, 2 housing screws, 2 thumbscrews,

4 pairs of strain reliefs



Size	A	B	C	Size HD
09	31,00	25,00	38,30	15
15	39,00	33,30	40,50	26
25	53,00	47,00	47,30	44
37	69,50	63,50	52,20	62

Series	Size*	Screws	Thread*
856	15 09/15/25/37	38 38 Rändelschraube (lang) Thumb screw (long)	U4 U4 UNC 4-40 Gewinde UNC 4-40 thread M3 M3 Gewinde M3 thread

* Dies ist ein **Bestellbeispiel** -
bitte durch Ihre Spezifikationen ersetzen.
* This is an **order example** -
please replace by your specifications.