

D-SUB Hauben, Kunststoff, gerader Ausgang - Economy Version D-SUB Hoods, Thermoplast, Straight Cable Outlet - Economy Type

Technische Daten / Technical Data

Zweiteilige Haube mit geradem Kabelausgang

Two piece hood with straight cable outlet

Aus hochwertigem Kunststoff nach UL94 V-O

Quality plastic, rated UL94 V-O

Mit kurzer Schlitzschraube oder langer Rändelschraube

UNC 4-40

With short slotted screw or long thumb screw UNC

4-40

Komplett als Satz vertütet (Schüttgut auf Anfrage)

Complete set packed in plastic bag (bulk goods on request)

Inhalt / Contents

2 Gehäuseschalen, 2 Gehäuseschrauben,

2 Gehäusemuttern, 2 Schrauben gem. Bestell-Code,

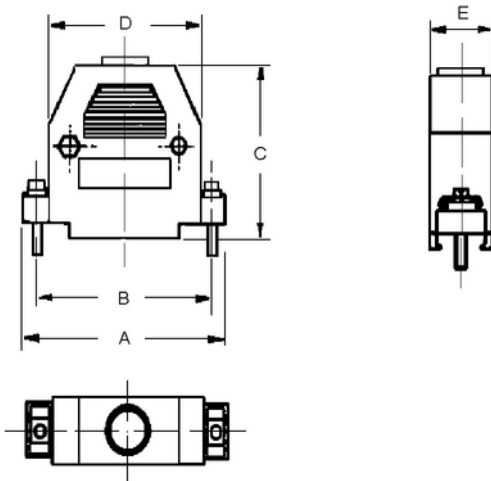
1 Zugentlastungsklemme mit Montageschrauben

2 housing shells, 2 housing screws, 2 housing nuts,

2 screws acc. to order code, 1 strain relief with mounting screws



© W+P PRODUCTS



Size	A	B	C	D	E	Size HD
09	30,60	25,00	39,50	20,50	16,00	15
15	39,90	33,30	35,50	28,00	16,00	26
25	53,00	47,00	41,50	41,00	16,70	44
37	69,40	63,50	51,30	58,40	24,30	62

Series

354

Size*

09

09/15/25/37

Screws*

18

18 Schlitzschraube (kurz)
Slotted screw (short)
38 Rändelschraube (lang)
Thumb screw (long)

Type*

50

10 Kunststoffhaube schwarz
Black plastic hood
50 Kunststoffhaube metallisiert
Metallized plastic hood

* Dies ist ein **Bestellbeispiel** -
bitte durch Ihre Spezifikationen ersetzen.
* This is an **order example** -
please replace by your specifications.