

D-SUB Hauben, Kunststoff, Schraubverriegelung, seitlicher Kabelausgang D-SUB Hoods, Thermoplast, Side Screw Locks, Side Cable Outlet

Technische Daten / Technical Data

Zweiteilige Haube mit seitlichem Kabelausgang

Two piece hood with side cable outlet

Aus hochwertigem Kunststoff nach UL94 V-0

Quality plastic, rated UL94 V-0

Haube im 3TE-Raster 15,24mm steckbar

Insertable in 3TE 15.24mm pitch

Schraubverriegelung: 18mm oder 25mm Länge, verzinkt

Side screws: 18mm or 25mm length, tin plated

Schrauben mit UNC 4-40 Gewinde

Screws with UNC 4-40 thread

Integrierter Staubschutzkragen

Integrated anti-dust cover

Komplett als Satz vertütet (Schüttgut auf Anfrage)

Complete set packed in plastic bag (bulk goods on request)



© W+P PRODUCTS

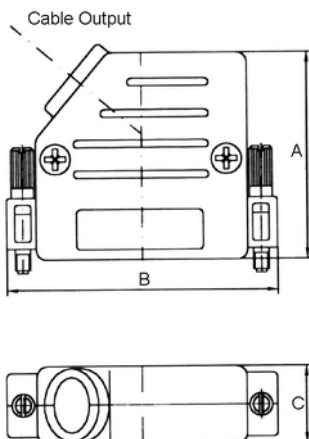
Inhalt / Contents

2 Gehäuseschalen, 2 Gehäuseschrauben,

2 vormontierte Schrauben gem. Bestell-Code,

1 Zugentlastung, 2 Montageschrauben

2 housing shells, 2 housing screws, 2 screws acc. to order code, 1 strain relief, 2 mounting screws



Size	A	B	C	max. Cable Dia.	Size HD
09	37,00	31,50	15,20	8,50	15
15	37,00	40,00	15,20	8,50	26
25	41,00	53,50	15,20	11,00	44
37	41,00	70,00	15,20	11,00	62
50	41,00	67,80	18,20	12,00	78

Series

308

Size*

37

09/15/25/37/50

Screws*

25

18 Schlitzschraube 18mm
Slotted screw 18mm
25 Rändelschraube 25mm
Thumb screw 25mm

Type*

10

10 Kunststoffhaube schwarz
Black plastic hood
50 Kunststoffhaube metallisiert
Metallized plastic hood

* Dies ist ein **Bestellbeispiel** - bitte durch Ihre Spezifikationen ersetzen.
* This is an **order example** - please replace by your specifications.