

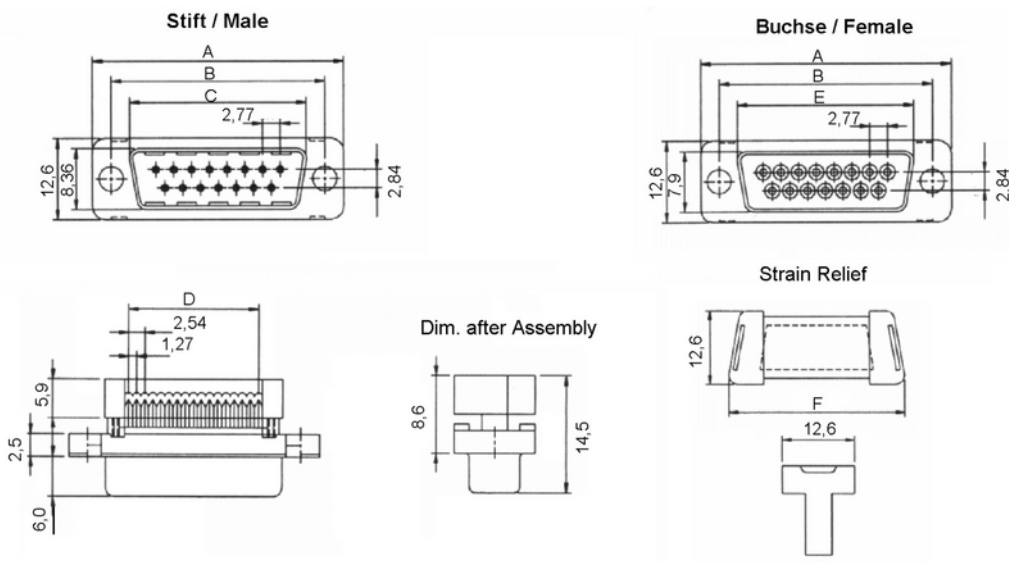
D-SUB Steckverbinder für IDC-Flachbandkabel - kompakte Bauform D-SUB Flat Cable Connectors - Compact Type

Technische Daten / Technical Data

Gehäuse	Stahl vernickelt, verzinkt
Shell	Steel, tin coated over nickel
Isolierkörper	Thermoplastischer Kunststoff, nach UL94 V-0
Insulator	Thermoplastic, rated UL94 V-0
Kontaktmaterial	Kupferlegierung
Contact Material	Copper alloy
Kontaktoberfläche	Gold über Nickel
Contact Surface	Gold over nickel
Durchgangswiderstand	< 20mΩ
Contact Resistance	< 20mΩ
Isolationswiderstand	> 1000MΩ
Insulation Resistance	> 1000MΩ
Spannungsfestigkeit	1kV _{AC}
Test Voltage	1kV _{AC}
Nennstrom	1A
Current Rating	1A
Temperaturbereich	-55°C ... +105°C
Temperature Range	-55°C ... +105°C
Güteklasse	GK 3, min. 50 Steckzyklen, andere GK auf Anfrage
Quality Class	Quality class 3, min. 50 cycles, more quality options on request



© W+P PRODUCTS



n	A	B	C	D	E	F
09	30,89	24,99	16,92	10,16	16,33	23,03
15	39,14	33,32	25,25	17,78	24,66	30,65
25	53,09	47,05	38,96	30,48	38,38	43,35
37	69,39	63,50	55,45	45,72	54,84	58,59

Series 114 —
 Contacts* 37 —
 Terminal* 1 —
 Mounting* 00 —
 Strain Relief* 10 —
 Plating 60

09/15/25/37
 1 Stift
Male
2 Buchse
Female

00 Durchgangsloch
Through hole
10 UNC 4-40 Gew.niet
With UNC 4-40 thread

00 Ohne Zugentlastung
W/o strain relief
10 Mit Zugentlastung
With strain relief

60 Sel. Au/Sn
Duplex plating

* Dies ist ein **Bestellbeispiel** - bitte durch Ihre Spezifikationen ersetzen.
* This is an **order example** - please replace by your specifications.