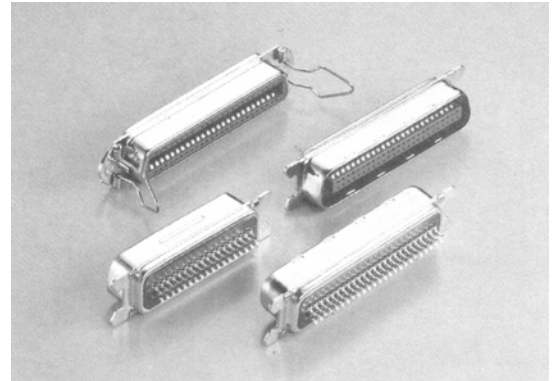


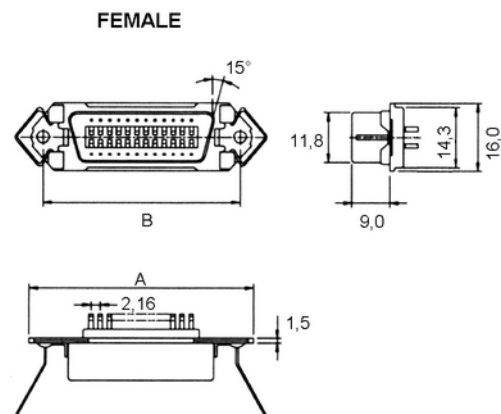
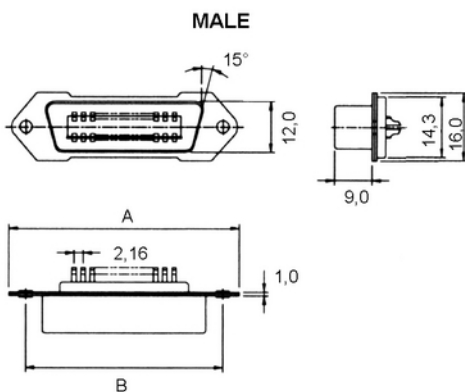
Centronics Steckverbinder, Lötkelche, zur Gehäusemontage Centronics Connectors, Solder Cups, For Panel Mounting

Technische Daten / Technical Data

Gehäuse	Stahl vernickelt, verzinkt
Shell	Steel, tin coated over nickel
Isolierkörper	Thermoplastischer Kunststoff, nach UL94 V-0
Insulator	Thermoplastic, rated UL94 V-0
Kontaktmaterial	Kupferlegierung
Contact Material	Copper alloy
Kontaktoberfläche	Gold über Nickel
Contact Surface	Gold over nickel
Lötbarkeit	IEC 60512-12A
Solderability	IEC 60512-12A
Durchgangswiderstand	< 20mΩ
Contact Resistance	< 20mΩ
Isolationswiderstand	> 1000MΩ
Insulation Resistance	> 1000MΩ
Spannungsfestigkeit	500V _{RMS}
Test Voltage	500V _{RMS}
Nennstrom	5A
Current Rating	5A
Temperaturbereich	-55°C ... +125°C
Temperature Range	-55°C ... +125°C



© W+P PRODUCTS



Series

117-3

Contacts*

14

14 A=43,90±0,38 B=36,00±0,25mm
 24 A=54,70±0,38 B=46,80±0,25mm
 36 A=67,80±0,38 B=59,70±0,25mm
 50 A=82,80±0,38 B=74,90±0,25mm

Type*

1

1 Messerkontakt
 Male
 2 Federkontakt
 Female

* Dies ist ein **Bestellbeispiel** -
 bitte durch Ihre Spezifikationen ersetzen.
 * This is an **order example** -
 please replace by your specifications.