

Centronics Steckverbinder, Lötkelche, zur Kabelmontage Centronics Connectors, Solder Cups, For Cable Assembly

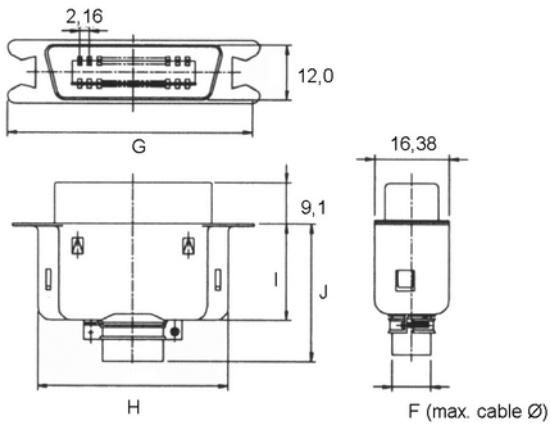
Technische Daten / Technical Data

Gehäuse	Stahl vernickelt, verzinkt
Shell	Steel, tin coated over nickel
Isolierkörper	Thermoplastischer Kunststoff, nach UL94 V-0
Insulator	Thermoplastic, rated UL94 V-0
Kontaktmaterial	Kupferlegierung
Contact Material	Copper alloy
Kontaktoberfläche	Gold über Nickel
Contact Surface	Gold over nickel
Lötbarkeit	IEC 60512-12A
Solderability	IEC 60512-12A
Durchgangswiderstand	< 20mΩ
Contact Resistance	< 20mΩ
Isolationswiderstand	> 1000MΩ
Insulation Resistance	> 1000MΩ
Spannungsfestigkeit	500V _{RMS}
Test Voltage	500V _{RMS}
Nennstrom	5A
Current Rating	5A
Temperaturbereich	-55°C ... +125°C
Temperature Range	-55°C ... +125°C

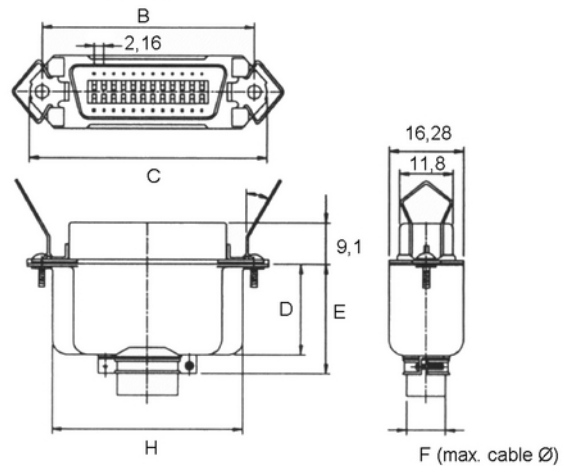


© W+P PRODUCTS

MALE



FEMALE



Contacts	B±0,25	C±0,38	D±0,38	E±0,38	F±0,38	G±0,38	H±0,38	I±0,38	J±0,38
14	36,00	44,14	21,40	32,20	8,84	44,95	29,29	21,59	31,88
24	46,80	53,52	21,00	31,90	12,01	55,75	40,08	21,08	32,37
36	59,70	67,74	23,00	33,30	12,70	68,71	68,15	23,11	33,40
50	74,90	82,86	25,40	35,90	12,70	83,82	68,15	25,40	35,69

Series

117-1

Contacts*

14

14/24/36/50

Type*

1

1 Messerkontakt
Male
2 Federkontakt
Female

* Dies ist ein **Bestellbeispiel** -
bitte durch Ihre Spezifikationen ersetzen.
* This is an **order example** -
please replace by your specifications.