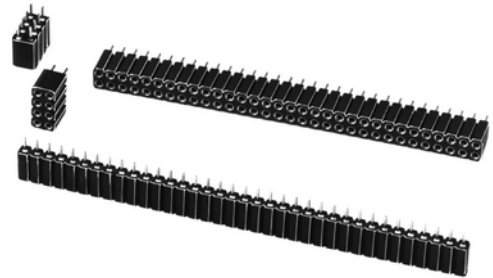


153PF-38 - In Revision

Press-Fit Präz.-Buchsenleisten 1-reihig 2-reihig RM 2,54mm
 Press-Fit Precision Female Headers Single Row Double Row, 2,54mm Pitch

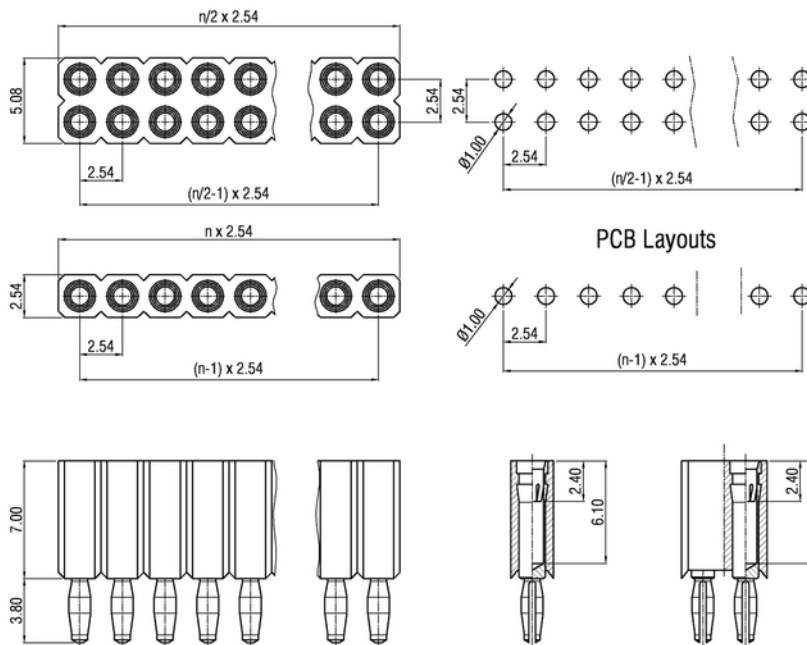
Technische Daten / Technical Data

Isolierkörper	Thermoplastischer Kunststoff, nach UL94 V-0
Insulator	Thermoplastic, rated UL94 V-0
Kontaktmaterial	Hülse: Messing gedreht Feder: 6-Lamellen-Clip, Beryllium-Kupfer
Contact Material	Sleeve: screw machined brass Clip: 6-Finger-Clip, Beryllium-Copper
Kontaktoberfläche	Lt. Oberflächenoptionen, über Ni (1,3 ... 2,5µm)
Contact Surface	Acc. to options (see below), over Ni (1.3 ... 2.5µm)
Durchgangswiderstand	< 10mΩ
Contact Resistance	< 10mΩ
Isolationswiderstand	> 1000MΩ
Insulation Resistance	> 1000MΩ
Spannungsfestigkeit	1kV _{RMS}
Test Voltage	1kV _{RMS}
Nennstrom	3A
Current Rating	3A
Temperaturbereich	-55°C ... +125°C
Temperature Range	-55°C ... +125°C



© W+P PRODUCTS

Wie 153PF, aber mit längerer Press-Fit-Zone für Leiterplatten dicker als 1,6mm,
 As 153PF, but with longer Press-Fit Zone for PCBs thicker than 1.6mm.
 Einsetzbar für Rundstifte Ø 0.65 - 0.85mm oder Vierkantstifte 0.635mm.
 Accept round pins Ø 0.65 - 0.85mm or square pins 0.635mm.



Länge Einpresszone / Length of Press-Fit Zone:
 3,8mm

Leiterplattendicke / PCB Thickness:
 2,5mm

PCB-Bohrungen / Through-Holes

Empf. Bohrlochdurchmesser / Recomm. through-hole diameter:
 1.15 +/- 0.02mm

Veredelung / Plating:

Sn: 5-15µm Sn über/over 25µm Cu min.
 Cu: 25µm Cu min.
 Au: 0.05-0.2µm Au über/over 2.5-5µm Ni über/over 25µm Cu min.

Enddurchmesser / Finished hole diameter:
 1.00+0.09/-0.06mm

Series

153PF-38

Contacts*

010

002-050 Einreihig
 Single row
004-100 Zweireihig
 Double row

Rows*

1

1 Einreihig
 Single row
2 Zweireihig
 Double row

Sleeve Plating

50

50 Hülse verzinkt
 Tin plated sleeve

Clip Plating*

00

00 Feder vergoldet
 Gold plated clip
10 Feder 0,25µm Gold
 0.25µm gold plated clip
30 Feder 0,75µm Gold
 0.75µm gold plated clip
50 Verzinkt
 Tin plated

* Dies ist ein **Bestellbeispiel** - bitte durch Ihre Spezifikationen ersetzen.
 * This is an **order example** - please replace by your specifications.

TEL +49 5223 98507-0
 FAX +49 5223 98507-50

W+P PRODUCTS

E-MAIL sales@wpro.com
 WEBSITE www.wpro.com